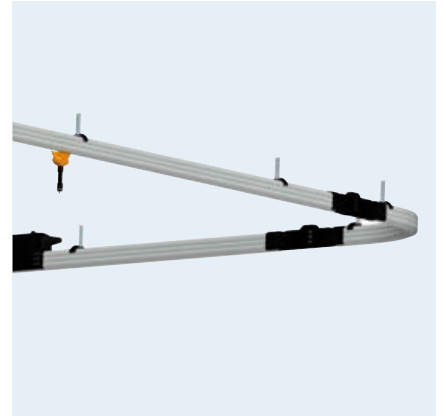
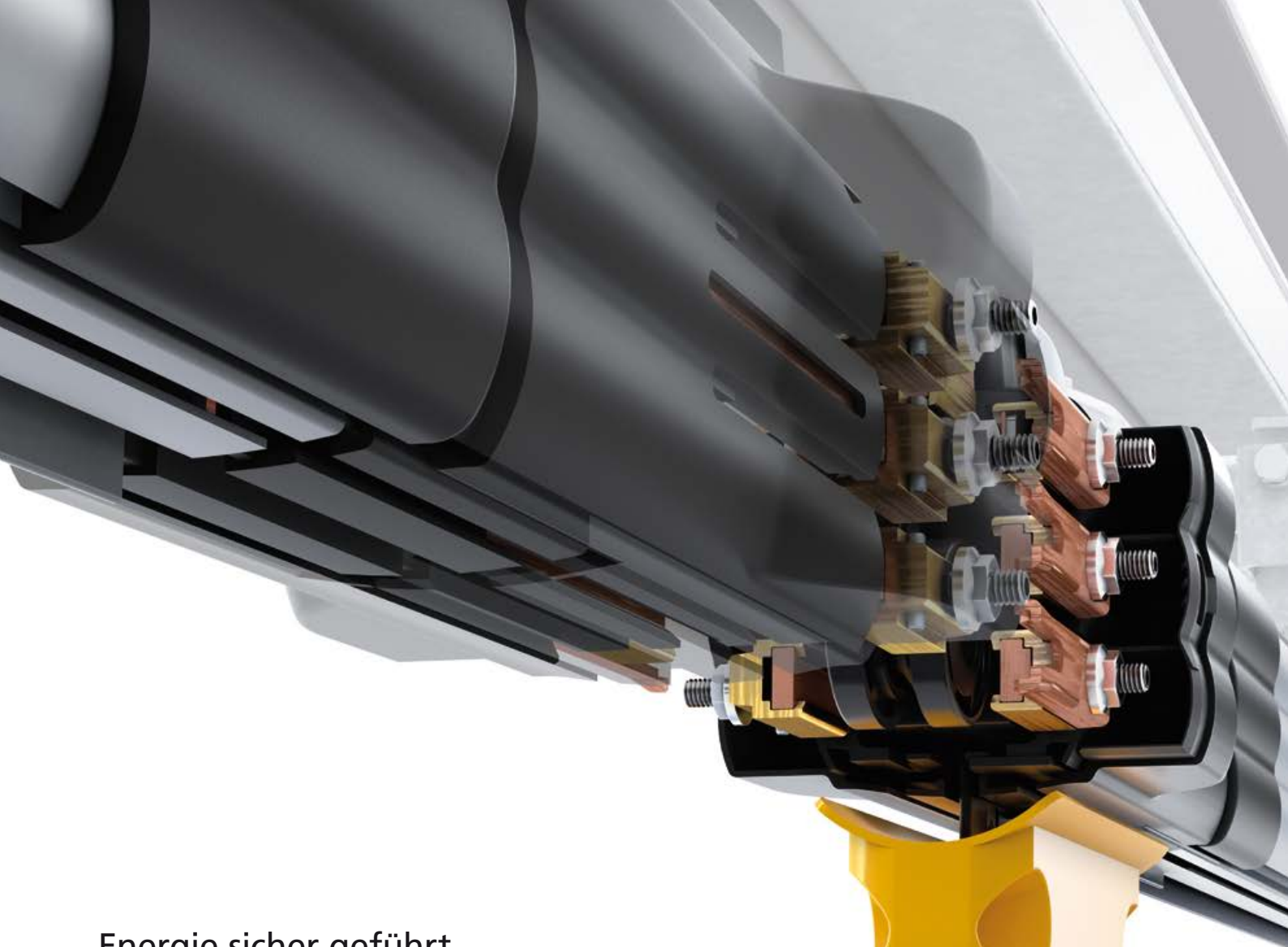


Energie sicher geführt

Kompaktschleifleitung DCL-Pro





Energie sicher geführt

Mobile Maschinen brauchen eine zuverlässige Energiezuführung. Für die sichere Versorgung von Kranen und anderen ortsveränderlichen Verbrauchern, die auf fest zugewiesenen Fahrwegen laufen, haben sich Schleifleitungen bestens bewährt.

Die Kompaktschleifleitung DCL-Pro setzt neue Maßstäbe für den dauerhaften Einsatz. Die DCL-Pro zeichnet sich aus durch innovative Technologie auf der ganzen Linie. Das sehr robuste Gehäuseprofil weist ein geringes Eigengewicht auf und die variable Bestückung bietet ein breites Leistungsspektrum. Damit wird die Übertragung von Energie und Steuersignalen in Gerad- und Bogenbahnen gesichert.

Die Technologie zur Stromabnahme wurde unter einer Prämisse entwickelt: Zuverlässigkeit! Damit ist der sichere Betrieb auch über eine lange Lebensdauer gewährleistet.

Durch die patentierte Verbindertechnik mit vorkonfektionierten Modulen wird die Installation erheblich vereinfacht – und die Montagezeiten werden deutlich verkürzt.

Ein weiterer Systemvorteil: Die DCL-Pro ist durchgängig kompatibel mit dem bewährten Vorgängermodell DCL. Bestehende Anlagen lassen sich problemlos erweitern.

Mit der DCL-Pro wird Energie sicher geführt.

41003-6

Energie auf der ganzen Linie:
DCL-Pro für einen Einträger-Laufkran



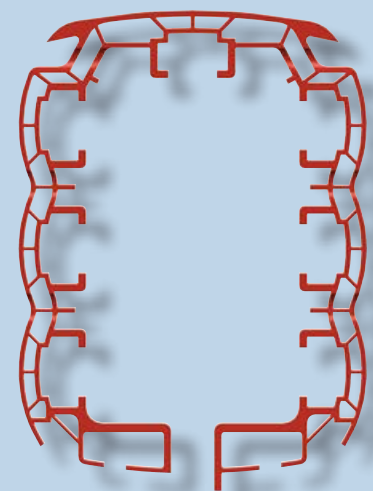
Aus der Praxis heraus entwickelt zeichnet sich die Demag DCL-Pro durch innovative Details aus. Sie bietet Vorteile auf der ganzen Linie. Nach außen glänzt sie durch ein attraktives Design, die Technik besticht durch viele Details:

- Hohe Steifigkeit der Profilschienen mit niedrigem Eigengewicht
- Zuverlässige Aufnahme der Dehnung an allen Stoßverbindungen
- Lange Lebensdauer durch optimierte Stromabnehmerwagen
- Bis zu sieben Leiter für Nennströme bis zu 200 A im Dauerbetrieb und die Übertragung von Steuersignalen
- Schnelle Montage durch vorkonfektionierte Verbindungstechnik
- Servicefreundlich: Inspektion an jeder Stoßverbindung möglich
- Schneller Austausch von Geradstücken
- Exakte Befestigung an C-Schienen oder durch Gewindebolzen
- Einfache Erweiterung bestehender Anlagen, da kompatibel mit Vorgängermodell DCL

Perfekt bis ins Detail:
die DCL-Pro zur Übertragung von
Energie und Steuersignalen

Gehäuseprofil in Wabenstruktur

- Hohe Biegesteifigkeit
- Geringes Eigengewicht
- Aufnahmetasche für größeres Kupferprofil erweitert jetzt bis 70mm² Querschnitt
- Kurvenförmiger Verlauf durch Bogenstücke möglich
- Volle Kompatibilität mit bestehendem DCL-System



Das Anwendungsspektrum: vielseitig

Die Demag-Compact Line DCL-Pro übernimmt die zuverlässige Versorgung von ortsveränderlichen Stromverbrauchern: Sie führt die Energie punktgenau zu und übermittelt Steuersignale. Bestückt mit bis zu sieben Leitern überträgt die DCL-Pro Stromstärken von bis zu 200 A.

Die Montage: unübertroffen schnell und einfach.

Durch die patentierte Verbindungstechnik wird die Montage der Demag Compact Line DCL-Pro im Handumdrehen erledigt. Die Schienenelemente werden bereits vorkonfektioniert geliefert und kommen ohne lose Teile aus.

Bei der Montage rasten die Stoßverbinder sicher ein und pro Leiter wird nur noch eine Mutter angezogen. Der Einbau zusätzlicher Dehnverbinder ist nicht notwendig.

Der nahtlose Übergang von Schiene zu Schiene schont die Schleifkontakte und erhöht die Lebensdauer. Ein weiterer Vorteil: Die Verbindungstechnik ist für alle Leiterquerschnitte gleich.



Patentierte Verbindertechnik der DCL-Pro

- ① Sicherer Halt mit Einrastungen
- ② Vorkonfektionierte Verschraubung mit Gewindestift und Mutter

Durch die Erweiterung des Systems um die Baugröße mit 70 mm² Leitungsquerschnitt ist das Anwendungsspektrum der DCL-Pro noch vielseitiger.

Weitere Optionen

- Für raue Einsatzbedingungen: Abriebfeste und korrosionsbeständige Kupferschienen mit Edelstahlplattierung
- Zur Übertragung von Kleinsignalgrößen: Silber-Graphit-Kontakte

Verschleißfest: für längere Lebensdauer

Mobilität ohne Einschränkung: die Laufräder des Stromabnehmerwagens sorgen für eine hohe Stabilität beim Fahren. Führungsräder und Führungsrollen bestehen aus verstärkten Werkstoffen und garantieren eine längere Lebensdauer. Die Rollenkontur ist optimiert für den Einsatz in Gerad- und Bogenbahnen.



41000-4



41002-1

Stromabnehmerwagen:
Längere Lebensdauer durch opti-
mierte Lauf- und Führungsrollen

Hohe Geschwindigkeiten machen die DCL-Pro universell einsetzbar: Bei einem Tempo von bis zu 200m/min ist das System z. B. auch für Regalbediengeräte geeignet.

Kompatibel: Die Stromabnehmerwagen der DCL-Pro sind auch in bestehenden DCL-Anlagen einsetzbar.

Die Sicherheit: vorbildlich

Die schmale Öffnung des Gehäuseprofils schließt einen versehentlichen Kontakt mit den Stromschielen im Innern weitestgehend aus, so dass die DCL-Pro ohne weitere Sicherheitsmaßnahmen im Handbereich eingesetzt werden kann. Eine optionale Dichtlippe sorgt für wirkungsvollen Staub- und Feuchtigkeitsschutz nach IP 24. Selbstverständlich: Brandschutzausrüstung nach UL / VO.

Überragend servicefreundlich

Der DCL-Pro lässt sich an jeder beliebigen Stoßverbindung ein- und ausbauen. Das ermöglicht eine schnelle Inspektion und den problemlosen Austausch der Gleitkontakte.

Die Montage: schnell und präzise

Die Befestigung: einfach und sicher

Wie auch immer die Tragkonstruktion beschaffen ist – Die Befestigungstechnik der DCL-Pro macht die Montage deutlich einfacher und sorgt für einen sicheren Halt.

Durch die Gleitauflagerung mit Fixierschraube werden die Profilschienen passgenau ausgerichtet und befestigt.

Für die Montage an der Konstruktion stehen zwei Varianten zur Verfügung:

- C-Schiene zur Feinjustierung in zwei Ebenen
- Gewindebolzen zur vertikalen Ausrichtung

Perfekt zugeschnitten

Die Profilschienen werden bereits maßgerecht ab Werk geliefert. Durch das intelligente Schnittstellendesign der DCL-Pro sind im Bedarfsfall auch Anpassungen vor Ort möglich. Diese individuellen Lösungen lassen sich mit Hilfe des Verbindungskappenadapters einfach umsetzen.

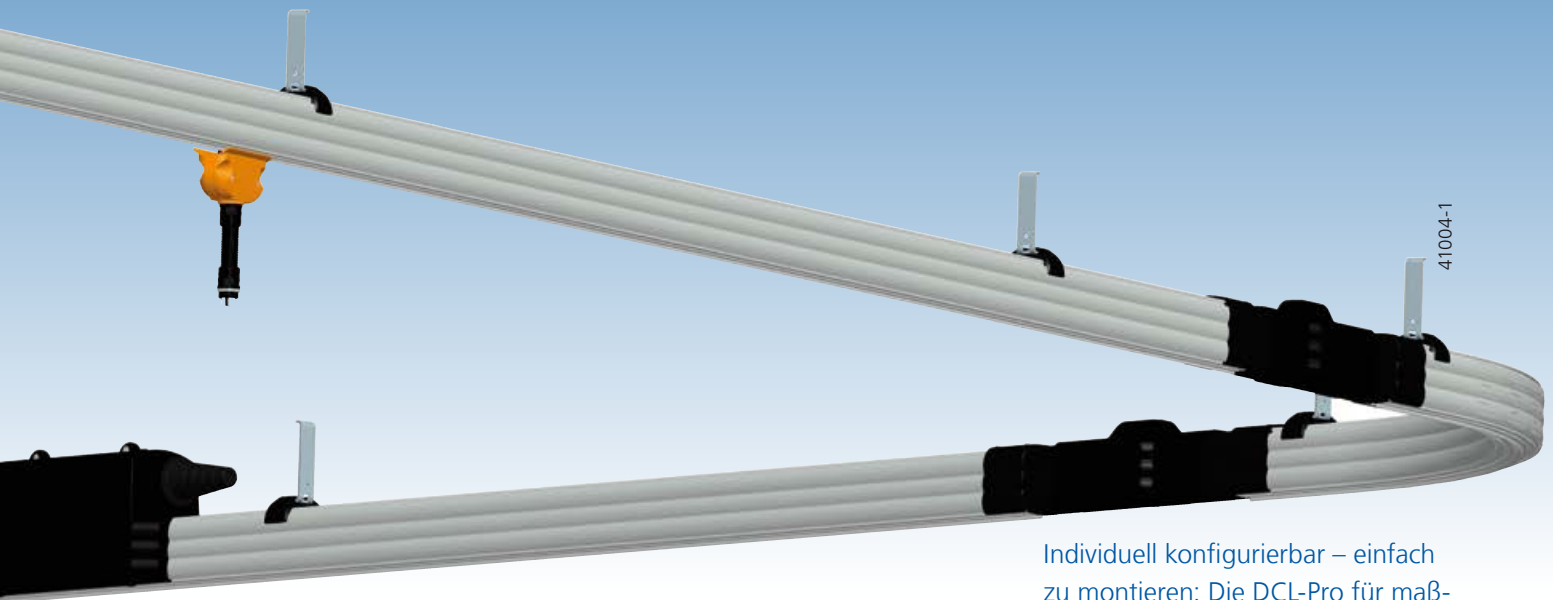


Die Profilschienen lassen sich schnell montieren und exakt justieren.

- 1 Variable Montage mit C-Schiene
- 2 Gleitlagerung der Profilschiene
- 3 Befestigung mit Gewindebolzen



Verbindungskappenadapter für exakte Anpassung vor Ort



Individuell konfigurierbar – einfach zu montieren: Die DCL-Pro für maßgeschneiderte Lösungen

Der Bahnverlauf: exakt nach Maß

Ob Geradbahn, Kurven oder Rundstrecke: die DCL-Pro bietet die notwendige Flexibilität für Bahnverläufe, die exakt den Anforderungen der Anlagen entsprechen. Dazu gehören gerade Profilschienen wie auch verschiedene Bogenstücke in unterschiedlichen Radien.

■ Geradbahnen

- Standardlängen mit 4.000 mm, im Bedarfsfall bei der Montage anpassbar

■ Bogenstücke

- Zur Realisierung von L-, U- und S-förmigen Bahnverläufen sowie für Rundbahnen
- Verfügbar für Winkelbereiche von 15° bis 360°
- Mindestradius von 800 mm

Die Einspeisung: universell

Die DCL-Pro ist montagefreundlich konzipiert und lässt sich leicht an die örtlichen Bedingungen adaptieren. Dazu wird die Einspeisung an jedem beliebigen Punkt angebracht: auf freier Strecke oder an den Bahnenden. Zugleich wird der schnelle Anschluss der Leitungen sichergestellt.

■ Endeinspeisung

- Zuleitung am Bahnende direkt über die Anschlusskappe

■ Streckeneinspeisung

- Punktgenau installierbar in Geradbahnen

■ Kleine Bogen- und Streckeneinspeisung

- Spezielle Energiezuführung für Bogenbahnen
- Alternative Streckeneinspeisung bei kleinen Baugrößen (10 und 15 mm²)

■ Einfahr- und Überfahrtrichter

- Zuverlässige Energieführung für mechanisch und elektrisch entkoppelte Bahnsegmente



Energieeinspeisung an jedem beliebigen Punkt der Bahn



Anschlusskappe mit Energiezuführung am Bahnende



Spezielle Energiezuführung auch für Bogenbahnen

Gehäuseprofil und Schleifleitung

Gehäusewerkstoff	PVC					
Standardlänge [mm]	4.000					
Leiterzahl / Polzahl	7					
Max. Aufhängeabstand [mm]	2.000					
Max. Spannung [V AC] ¹⁾	24 bis 690					
Baugröße / Stromschiennenquerschnitt [mm ²]	10	15	25	38	56	70
Strombelastbarkeit [A] bei 100% ED ²⁾	65	80	100	130	175	200
Betriebstemperatur nach DIN [°C]	-30 bis +70					
Schutzart	IP 23 / IP 24 ³⁾					
Brandschutzausrüstung	nach UL94/VO					
Minimaler Kurvenradius [mm]	800					

¹⁾ DC auf Anfrage

²⁾ bis 35°C

³⁾ mit Dichtungsprofil

Stromabnehmerwagen

Polzahl: Leistung	4
Max. Polzahl: Steuersignale	3
Max. Nennstrom IN bei 80 % ED max. [A]	40 (Bz) ⁴⁾ / 20 (Gr) ⁵⁾ 40 (Bz) / 20 (SiGr) ⁶⁾
Anschlussquerschnitt:	
Leistung [mm ²]	6
Steuerleitung [mm ²]	2,5
Länge Standardleitung [mm]	2.000
Max. Absicherung [A]	100
Max. Fahrgeschwindigkeit [m/min]	200

⁴⁾ mit Bronzeleitkontakt

⁵⁾ mit Graphitleitkontakt für erschwerte Einsatzbedingungen

⁶⁾ mit Bronze- (Energieleiter) und Silbergraphitkontakt (Steuersignalleiter) für hohe Stromübertragungsfähigkeit und störsichere Steuersignalübertragung

Demag Cranes & Components GmbH

Postfach 67 · 58286 Wetter

Telefon +49(0)2335 92-2648

Telefax +49(0)2335 92-2406

E-Mail info@demagcranes.com

www.demagcranes.de